

Azonosító
jel:

--	--	--	--	--	--	--	--	--	--	--	--	--	--	--	--	--	--	--	--

ÉRETTSÉGI VIZSGA • 2008. november 3.

FIZIKA

EMELT SZINTŰ ÍRÁSBELI VIZSGA

2008. november 3. 14:00

Az írásbeli vizsga időtartama: 240 perc

Pótlapok száma	
Tisztázati	
Piszkozati	

**OKTATÁSI ÉS KULTURÁLIS
MINISZTERIUM**

--	--	--	--	--	--	--	--	--	--	--	--	--	--	--	--	--	--	--	--

Fontos tudnivalók

A feladatlap megoldásához 240 perc áll rendelkezésére.

Olvassa el figyelmesen a feladatok előtti utasításokat, és gondosan ossza be idejét!

A feladatokat tetszőleges sorrendben oldhatja meg.

Használható segédeszközök: zsebszámológép, függvénytáblázat.

Ha valamelyik feladat megoldásához nem elég a rendelkezésre álló hely, kérjen pótlapot!

A pótlapon tüntesse fel a feladat sorszámát is!

--	--	--	--	--	--	--	--	--	--	--	--	--	--	--	--	--	--	--	--

ELSŐ RÉSZ

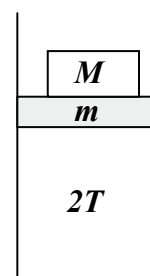
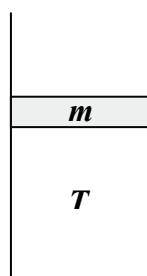
Az alábbi kérdésekre adott válaszok közül minden esetben pontosan egy jó. Írja be a helyesnek tartott válasz betűjelét a jobb oldali fehér négyzetbe! Ha szükségesnek tartja, kisebb számításokat, rajzokat készíthet a feladatlapon.

1. Egy nagyobb és egy kisebb tömegű test ugyanazon egyenes mentén, azonos irányban, egyenletesen mozog. A kisebb tömegű test utoléri a nagyobb tömegűt, s tökéletesen rugalmatlanul ütköznek. Mit mondhatunk a közös sebességről?

- A) A közös sebesség a két test ütközés előtti sebességének számtani közepe.
 B) A közös sebesség a kisebb tömegű test ütközés előtti sebességéhez esik közelebb.
 C) A közös sebesség a nagyobb tömegű test ütközés előtti sebességéhez esik közelebb.

2 pont	
--------	--

2. Egy függőleges hengerben m tömegű vízszintes dugattyú T hőmérsékletű ideális gázt zár el a levegőtől. A gázt $2T$ -re melegítjük. Mekkora M tömegű súlyt helyezünk a dugattyúra, hogy az változatlan magasságban maradjon?



- A) m -nél nagyobb tömegű súlyt kell a dugattyúra helyezni.
 B) m -nél kisebb tömegű súlyt kell a dugattyúra helyezni.
 C) m -mel megegyező tömegű súlyt kell a dugattyúra helyezni.
 D) Csak annak ismeretében dönthető el, hogy milyen gáz van bezárva.

2 pont	
--------	--

--	--	--	--	--	--	--	--	--	--	--	--	--	--	--	--	--	--	--	--

3. Használható-e síktükör visszapillantó tükörként?

- A) Nem használható, mert a síktükör látszólagos képet szolgáltat.
B) Nem használható, mert a síktükörben a vezető mindent fordítva lát.
C) Használható, bár keveset látnánk benne. (Kicsi a látótér.)
D) Azokban az országokban használható, ahol bal oldali közlekedés van.

2 pont

4. Mik alkotják a Thomson-féle katódsugarakat?

- A) A katódsugarak egyszerű röntgensugarak, melyeket a katódban lefékeződő elektronok hoznak létre.
B) A katódsugarakat gyorsított elektronok alkotják.
C) A katódsugarakat a katód anyagából hevítés hatására kilépő atomok alkotják.

2 pont

5. Egy bolygóközi űrutazás során mikor kell az űrhajó hajtóművét bekapcsolni?

- A) A két bolygó között, ahol már nagyon gyenge a gravitáció.
B) A felszállás, a leszállás és a pályamódosítás során.
C) A hajtóműnek a felszállás pillanatától a leszállás pillanatáig működnie kell.

2 pont

6. Hogyan változik a víz belső energiája fagyása során?

- A) Amikor a víz megfagy, csökken a belső energiája, hő szabadul fel, mellyel a víz a környezetét melegíti.
B) Fagyáskor nem történik belsőenergia-változás, a hőmérséklet állandó.
C) Amikor a víz megfagy, nő a belső energiája, a hőfelvétel a molekulák közötti erősebb kötés kialakítására fordítódik.

2 pont

--	--	--	--	--	--	--	--	--	--	--	--	--	--	--	--	--	--	--	--

7. Versenyuszodákban úgynevezett „feszített víztükröt” hoznak létre. Mi lehet e megoldás fizikai alapja?

- A) Az úszók által keltett felületi hullámokat a medence szélén egy sekély vízű szegéllyel „elnyeletik”, ezzel megakadályozva a hullámok visszaverődését.
- B) Az úszók által keltett felületi hullámok és a medence tükörsima faláról visszaverődő hullámok kis amplitúdójú állóhullámot alakítanak ki.
- C) A sekély vízű szegélyről mint nyitott végről ellentétes fázisban verődnek vissza a hullámok, így az érkező és a visszaverődő hullámok kioltják egymást.

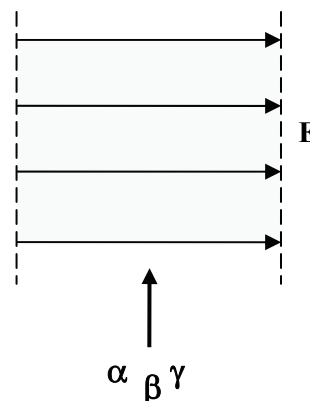
2 pont	
--------	--

8. A változó mágneses mező elektromos mezőt indukál. Igaz-e ennek az állításnak a fordítottja: változó elektromos mező mindig gerjeszt mágneses mezőt?

- A) Nem igaz, mágneses mezőt csak árammal és mágnesekkel lehet előállítani.
- B) Igaz, ez az alapja pl. az elektromágneses hullámok keletkezésének.
- C) Nem igaz, mert csakis vasmagban jöhet létre ilyen mágneses mező.

2 pont	
--------	--

9. A spontán radioaktív bomlást kísérő sugárzás melyik összetevőjének lesz a legnagyobb a gyorsulása az adott homogén elektrosztatikus mezőben?

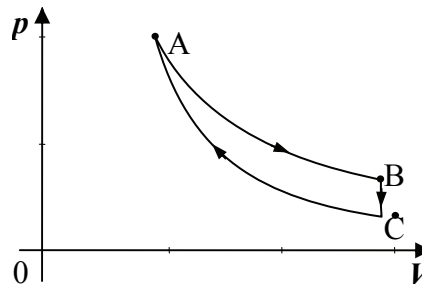


- A) Az α -sugárzásnak.
- B) A β -sugárzásnak.
- C) A γ -sugárzásnak.
- D) A részecskék sebességétől függ, hogy melyiknek.

2 pont	
--------	--

--	--	--	--	--	--	--	--	--	--	--	--	--	--	--	--	--	--	--	--

10. Az alábbi ábrán egyatomos ideális gázzal végzett körfolyamat p - V diagramja látható. A körfolyamat 3 speciális szakaszból áll: AB – izoterm folyamat; BC – izochor folyamat; CA – adiabatikus folyamat. Válassza ki a körfolyamatra, illetve az egyes szakaszaira vonatkozó állítások közül a helyeset!



- A) A gáz belső energiája a CA szakaszon nem változik.
- B) Az AB folyamat során a környezet végzett pozitív munkát a gázon.
- C) A körfolyamat során a gáz több munkát végez a környezeten, mint a környezet a gázon.
- D) A körfolyamat során a gáz több hőt ad le a környezetnek, mint amennyit felvesz tőle.

2 pont	
--------	--

11. Egy testet felfelé lökünk egy súrlódásos lejtőn, majd hagyjuk visszacsúszni az eredeti helyére. Melyik útszakasz megtétele tart tovább?

- A) A felfelé mozgás tart tovább.
- B) A lefelé mozgás tart tovább.
- C) Egyenlő ideig tart a két útszakasz megtétele.

2 pont	
--------	--

12. Üres térben földeletlen fémgömb „lebeg”. Milyen elektromos teret érzékelünk a fémgömbön kívül, ha annak középpontjában pozitív töltést helyezünk el?

- A) A fémgömb leárnyékolja a teret (Faraday-kalitka), a térerősség a gömbön kívül nulla.
- B) A kialakuló elektromos tér a gömbön kívül olyan, mintha a fémgömb ott sem volna.
- C) Az elektromos megosztás miatt a gömbön kívül negatív töltés elektromos terét érzékeljük.

2 pont	
--------	--

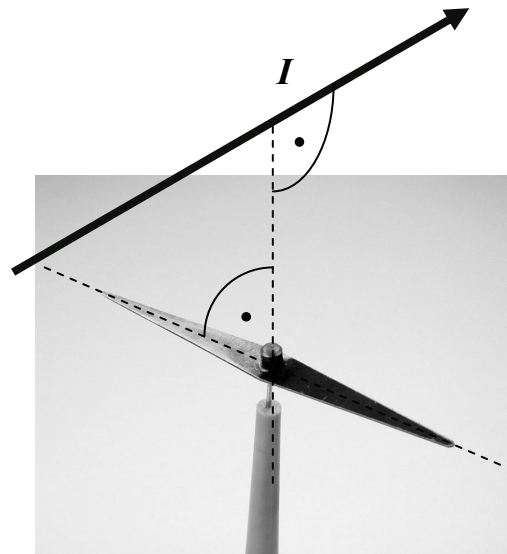
--	--	--	--	--	--	--	--	--	--	--	--	--	--	--	--	--	--	--	--

13. Mikor van súlytalanság egy függőlegesen kilőtt, szabadon mozgó kabinban?

- A) Amikor a kabin felfelé halad.
- B) Csak amikor a kabin a pálya tetőpontján tartózkodik.
- C) Amikor a kabin lefelé zuhan.
- D) Végig a mozgás során.

2 pont	
--------	--

14. Kitéríti-e az iránytűt az iránytűre merőleges, az ábrán látható módon elhelyezett vezetékben folyó áram mágneses tere? (A gerjesztett mágneses mező indukciója mellett a Földé elhanyagolható.)



- A) Igen, az iránytűt a vezeték irányába fordul.
- B) Nem, az áram mágneses tere ebben az elrendezésben sosem téríti ki az iránytűt.
- C) Az áram irányától függ, hogy az iránytű mozdulatlan marad, vagy 180 fokban elfordul.

2 pont	
--------	--

15. Cink- és rézlemezek felhasználásával vizsgáljuk a fényelektromos hatást. Azt tapasztaljuk, hogy a jelenség határfrekvenciája a cinklemez esetében $8,1 \cdot 10^{14}$ Hz, a rézlemezénél $10,3 \cdot 10^{14}$ Hz. Mi történik, ha $9 \cdot 10^{14}$ Hz frekvenciájú fényel világítjuk meg a kezdetben negatív töltésű réz- és cinklemezeket?

- A) Kezdeti töltésüket nem veszítik el a lemezek.
- B) Csak a cinklemez veszíti el kezdeti töltését.
- C) Csak a rézlemez veszíti el kezdeti töltését.
- D) Mindkét lemez elveszíti kezdeti töltését.

2 pont	
--------	--

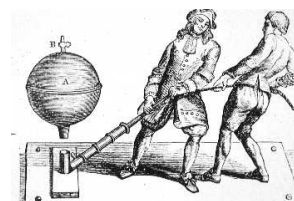
--	--	--	--	--	--	--	--	--	--	--	--	--	--	--	--	--	--	--	--

MÁSODIK RÉSZ

Az alábbi három téma közül válasszon ki egyet és fejtse ki másfél-két oldal terjedelemben, összefüggő ismertetés formájában! Ügyeljen a szabatos, világos fogalmazásra, a logikus gondolatmenetre, a helyesírásra, mivel az értékelésbe ez is beleszámít! Mondanivalóját nem kell feltétlenül a megadott szempontok sorrendjében kifejtenie. A megoldást a következő oldalra írhatja.

1. Termodinamikai folyamatok energetikai vizsgálata

A kerékpárpumpában a hirtelen összenyomott levegő felmelegszik, a napra kitett léggömbben a levegő nyomása megnő. A tó mélyéről felemelkedő buborék térfogata a nyomás csökkenésével növekszik. A gázok állapotváltozásai energiaváltozással járnak.

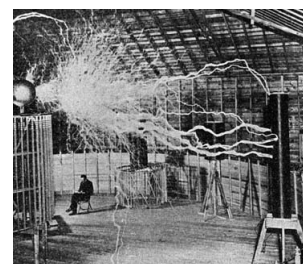


Értelmezze a hőtan első főtételét, ismertesse a belső energia, a munka és a hő fogalmának kölcsönös viszonyát az I. főtétel alapján! Ábrázolja p - V diagramon és ismertesse az állandó térfogaton, állandó nyomáson és állandó hőmérsékleten zajló folyamatokat, valamint az adiabatikus folyamatot! Értelmezze az I. főtétel alapján ezen folyamatok energetikai viszonyait! Ábrázoljon p - V diagramon és elemezzen energetikai szempontból egy olyan tetszés szerinti folyamatot, mely eltér az előzőektől! Jellemezze a termodinamikai körfolyamatokat, ismertesse a hőerőgépek működésének elvét és a termodinamikai hatásfok fogalmát!

2. Vezetés, szigetelés, egyenáramú ellenállás

Dörzsölés által minden test villanyossá lesz, azon különbséggel mindazonáltal, hogy midőn némelyek a dörzsölt helyeken nyert villanyosságot megtartják, mások szabad kézzel érintetvén, azt azonnal elbocsátják. Ha azonban a másodrendű testeknek hasonneműekkel közeledése az elsőrendűekkel elvágatik, mit szigetelésnek mondunk, bennük is megmarad a villanyosság.

(Schirckhuber Móricz: Az elméleti és tapasztalati természettan alaprajza Pest, 1851)



Ismertesse az elektromos vezetés és szigetelés fogalmát! Ismertesse Ohm törvényét! Mutassa be, milyen tényezők befolyásolják egy hosszú, egyenes vezető egyenáramú ellenállását! A bemutatott összefüggésből következtessen párhuzamosan összefogott és sorosan összeillesztett, azonos anyagú és méretű, szigetetlen drótdarabok eredő ellenállására! Adja meg általánosan az egyenáramú ellenállások soros és párhuzamos kapcsolásának összefüggéseit! Adja meg és értelmettesse az ideális áram- és feszültségmérő műszer áramkörbe való bekapcsolásának módját, belső ellenállását!

--	--	--	--	--	--	--	--	--	--	--	--	--	--	--	--	--	--	--	--

3. A szélrómától a hajszáritóig

Az egykori szélmalomok kései utódai, a szélkerekek Magyarország mind több pontján válnak a tájkép részévé. A szél energiáját felhasználva elektromos berendezéseket, háztartási eszközöket működtethetünk. Akár egy hajszáritót is, mely meleg levegőt (szelet) fúj nedves hajunkra. De vajon milyen lépések során juthatunk el idáig?



Ismertesse a szélkerék áramtermelésének mechanizmusát, a nyert energia tárolásának és szállításának módját! Hogyan csökkentik a szállítási veszteségeket? Mi az elektromos energia mechanikai energiává történő alakításának mechanizmusa a hajszáritóban? Hogyan fűtik a hajszáritó levegőjét? Melyek a legnyilvánvalóbb előnyei a szélkerékkel való energiaátalakításnak a hőerőművihez képest?

A feladat megoldása során az egyes kérdésekben szereplő legegyszerűbb, legfontosabb elvekre térjen ki!

--	--	--	--	--	--	--	--	--	--	--	--	--	--	--	--	--	--	--	--

a)	b)	c)	d)	e)	f)	g)	Kifejtés	Tartalom	Összesen
							5 pont	18 pont	23 pont

--	--	--	--	--	--	--	--	--	--	--	--	--	--	--	--	--	--	--	--

HARMADIK RÉSZ

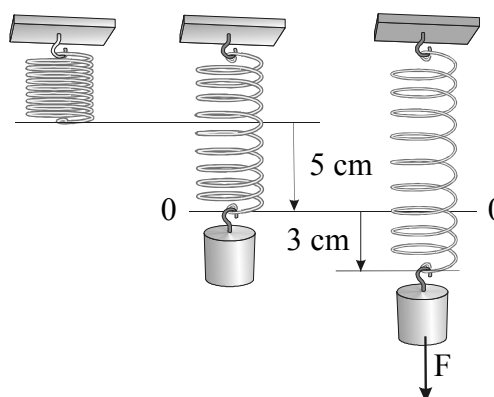
Oldja meg a következő feladatokat! Megállapításait – a feladattól függően – szövegesen, rajzzal vagy számítással indokolja is! Ügyeljen arra is, hogy a használt jelölések egyértelműek legyenek!

1. feladat

Egy felfüggesztett, nyújtatlan rugót egy ráakasztott test 5 cm-rel nyújt meg. A testet 3 cm-rel az egyensúlyi helyzet (0) alá visszük, és ott elengedjük.

Mekkora lesz a rezgés periódusideje, a rezgő test maximális sebessége és maximális

gyorsulása? ($g = 10 \frac{\text{m}}{\text{s}^2}$)



Összesen

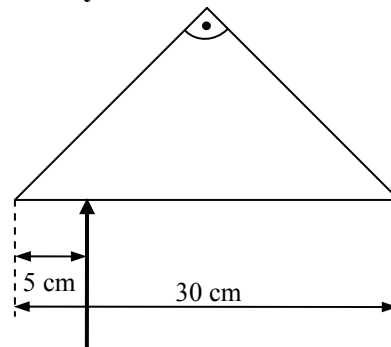
10 pont

--	--	--	--	--	--	--	--	--	--	--	--	--	--	--	--	--	--	--	--

2. feladat

**Derékszögű, egyenlő szárú háromszög alakú üveghasádba fényt bocsátunk az ábrán látható módon, az átfogó síkjára merőlegesen.
A 30 cm hosszúságú átfogó szélétől 5 cm-re lép be a fény a hasádba.**

Mennyi ideig lesz a fény a hasáiban, ha a fény sebessége az üvegben 200 000 km/s?



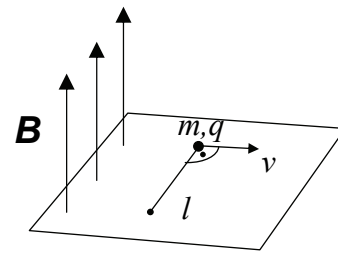
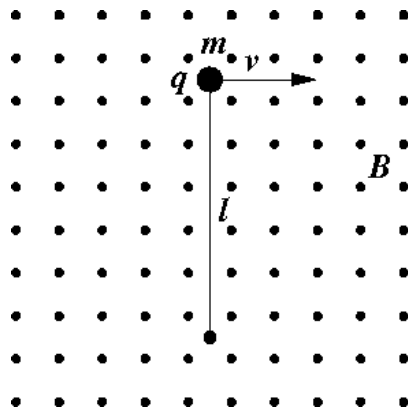
Összesen
12 pont

--	--	--	--	--	--	--	--	--	--	--	--	--	--	--	--	--	--	--	--

3. feladat

B indukciójú, homogén mágneses mezőben egy m tömegű, q töltésű pontszerű test mozog v sebességgel. A testhez egy l hosszúságú, súlytalan fonál van hozzákötve, amelynek másik vége rögzítve van. Az ábra mutatja a test elhelyezkedését egy pillanatban. A sebesség iránya, a fonál és a mágneses indukció egymásra kölcsönösen merőlegesek. A test súrlódásmentesen mozog, rá csak a fonál és a mágneses mező hat, a gravitációt nem kell figyelembe venni! (A töltés pozitív, a mágneses indukció iránya a papír síkjából kifelé mutat.)

Adatok: $B = 2 \text{ T}$, $m = 2 \text{ g}$, $q = 3 \text{ mC}$, $l = 5 \text{ m}$



- Mekkora a v sebesség nagysága, ha a fonál a mozgás során végig egyenesen marad, de erő nem ébred benne?
- Mekkora lesz a fonálerő, ha az előbbi sebesség háromszorosával indul el a test?

a)	b)	Összesen
7 pont	4 pont	11 pont

--	--	--	--	--	--	--	--	--	--	--	--	--	--	--	--	--	--	--	--

4. feladat

Vízszintes, súrlódásmentesen mozgó, elhanyagolható tömegű dugattyúval elzárt tartályban 40 dm^3 térfogatú oxigén van. Az oxigén móltömege 32 g , a hőmérséklet $27 \text{ }^\circ\text{C}$, a külső légnyomás 10^5 Pa .

A tartályban lévő gázt lassan, egyenletesen felmelegítettük, melynek során a gáz kitágult és 1000 J munkát végzett a környezetén.

- Mekkora a bezárt oxigén tömege?
- Mennyit változott a melegítés során a gáz hőmérséklete, s mekkora a végső hőmérséklet?
- Mekkora volt a hőfelvétel és a belső energia változása?
- Mennyit változott a melegítés során a gáz térfogata, s mekkora a térfogat a folyamat végén?

--	--	--	--	--	--	--	--	--	--	--	--	--	--	--	--	--	--	--	--

a)	b)	c)	d)	Összesen
2 pont	3 pont	6 pont	3 pont	14 pont

--	--	--	--	--	--	--	--	--	--	--	--	--	--	--	--	--	--	--	--	--

Figyelem! Az értékelő tanár tölti ki!

	maximális pontszám	elért pontszám
I. Feleletválasztós kérdéssor	30	
II. Esszé: tartalom	18	
II. Esszé: kifejtés módja	5	
III. Összetett feladatok	47	
ÖSSZESEN	100	

javító tanár

Dátum:

	elért pontszám	programba beírt pontszám
I. Feleletválasztós kérdéssor		
II. Esszé: tartalom		
II. Esszé: kifejtés módja		
III. Összetett feladatok		

javító tanár

jegyző

Dátum:

Dátum: